

## Ravintolalaitteet

### 700XP Induktioliesi, pöytämalli 400 mm

KAPPALE # \_\_\_\_\_

MALLI # \_\_\_\_\_

NIMI # \_\_\_\_\_

SIS # \_\_\_\_\_

AIA # \_\_\_\_\_



371020 (E71NED2000)

INDUKTIOliesi, PÖYTÄM.  
400 MM

### Lyhyt spesifikaatio

#### Kapp. Nro.

700 XP laitesarja sisältää yli 100 mallia, jotka ovat suunniteltu takaamaan korkeimman tuottavuuden, luotettavuuden, ergonomian sekä energiansäästön. Sarjan ominaispiirteenä on, että kaikki laitteet ovat 730 mm syviä ja leveysvaihtoehtoina on 400 mm, 800 mm tai 1200 mm.

Sarjassa on paljon energiatehokkuuteen ja ympäristöystävällisyyteen liittyviä ratkaisuja ja laitteet ovat valmistettu laadukkaasta ruostumattomasta teräksestä.

### Ominaisuudet

- Laitteessa on kaksi erikseen säädettävää lämpöaluetta. Yhden alueen teho on 3,5 kW. Lieden paistopinnan materiaali on 6mm paksua lasikeramiikkaa.
- Lähes koko keraamisen levyn pintaa voidaan käyttää keittoalueena.
- Jokaisen alueen merkkivalo sijaitsee ohjaukskonsolissa.
- Induktiolevyt on varustettu ylikuumentussuojalla.
- Lieden herkillä lämpötilasäätimillä saa asetettua jokaiselle keittotasolle juuri sopivan lämpötilan.
- Hukkalämmön luovutus ympäristöön on erittäin alhaista.
- Keittotaso on sileää lasikeramiikkaa. Levyn pinta ei kuumennu suoraan, joten pintaan ei jää ikäviä palojälkiä.
- IPX4-vesisuojaus.
- [NOT TRANSLATED]
- Soveltuu työtasolle asennettavaksi.

### Rakenne

- Ulkopaneelit ruostumatonta terästä ja Scotch Brite -viimeistelyllä.
- Laitteen päälliosa on valmistettu yhtenäisestä 1,5 mm paksusta ruostumattomasta teräksestä.
- Laitteet ovat valmistettu laserleikkaamalla, jolloin saumakohdat ovat yhtenäisiä, eikä likataskuja pääse muodostumaan. Puhtaanapito on helppoa.

### Vastuullisuus

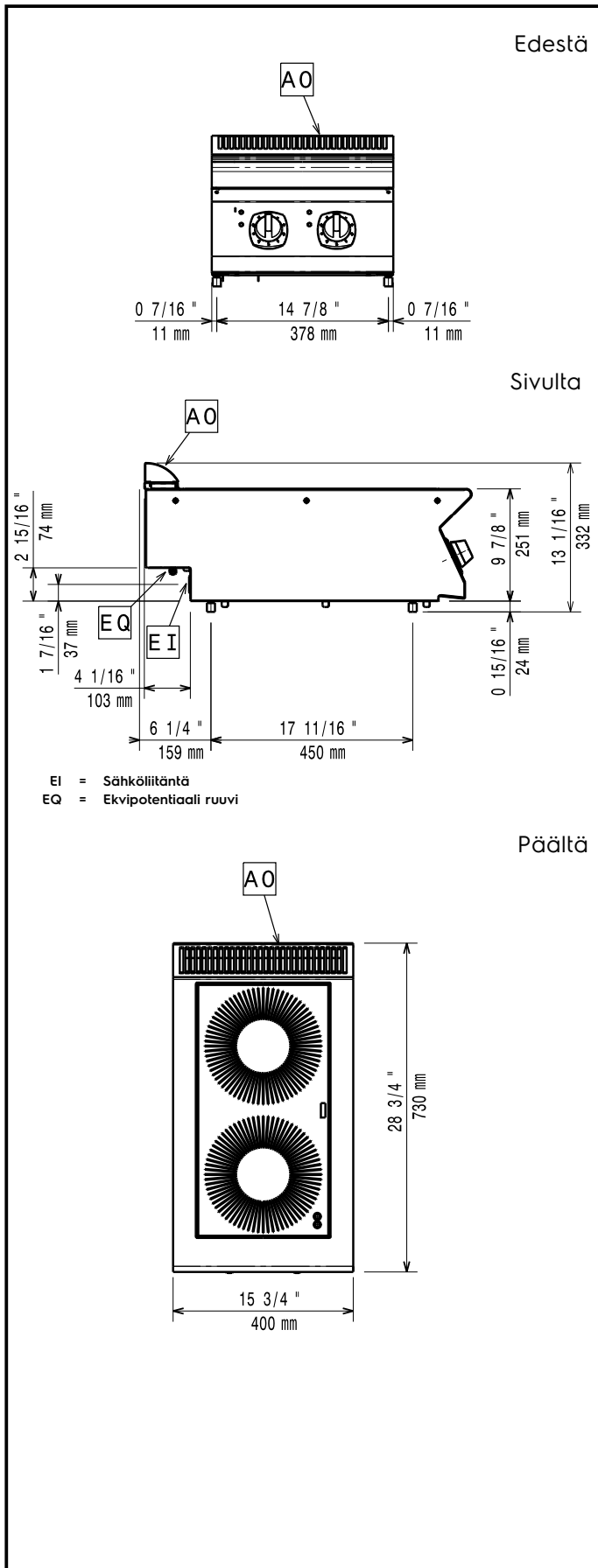
- Sveitsin energiatehokkuusasetuksen (730.02) mukainen malli.



HYVÄKSYNTÄ: \_\_\_\_\_

**Lisävarusteet**

- Tuki 800 mm silta-asennus PNC 206137
- Tuki 1000 mm silta-asennus PNC 206138
- Tuki 1200 mm silta-asennus PNC 206139
- Tuki 1400 mm silta-asennus PNC 206140
- Tuki 1600 mm silta-asennus PNC 206141
- Tuki 400 mm silta-asennus PNC 206154
- Vesiputken jatko hanalle 700XP PNC 206291
- Tuuletuskanavan korotusritilä, 400mm PNC 206303
- Ilma-aukon verkkoritilä 400mm 700/900XP PNC 206400
- 2 kpl sivupeitelevyt 250x700 mm PNC 216277
- RST paistinpannu, RST kahvalla (halk. 200 mm), soveltuu induktiolle sekä kaikille muille liesille PNC 653596
- Paistinpannu RST kahvalla (halk. 240 mm), soveltuu induktiolle sekä kaikille muille liesille PNC 653597
- Paistinpannu RST kahvalla (halk. 280 mm), soveltuu induktiolle sekä kaikille muille liesille PNC 653598


**Sähkö**
**Jännite:**

371020 (E7INED2000)

380-415 V/3 ph/50/60 Hz

**Kokonaisteho:**

7 kW

**Avaintieto**
**Induktiotaso mitat (leveys):** 400 mm

**Induktiotaso mitat (syvyys):** 730 mm

**Ulkomitat, leveys:** 400 mm

**Ulkomitat, syvyys:** 730 mm

**Ulkomitat, korkeus:** 250 mm

**Nettopaino:** 30 kg

**Sertifiointi ryhmä** IH720